

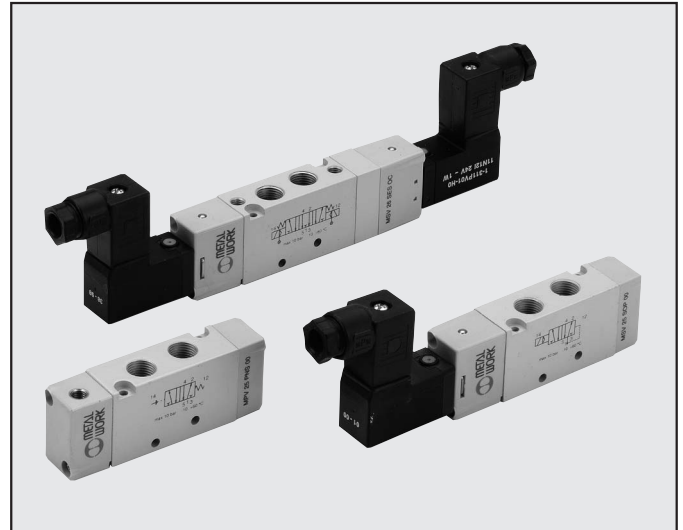
VALVOLE MACH 16

Disponibile nella taglia da 1/8", versioni 5/2 5/3 e con azionamenti di tipo pneumatico ed elettrico.

La valvola Mach 16 racchiude in se il concetto di valvola dalle piccole dimensioni, solo 16 mm di larghezza, e dalle grandi prestazioni, 750 NI/min di portata a 6 bar ΔP 1 bar.

La valvola è utilizzabile in linea, a pannello o su base (multipla o modulare).

La filosofia di miniaturizzazione, mantenendo saldi i concetti di durata, robustezza e affidabilità si sono concretizzati nel progetto Mach.

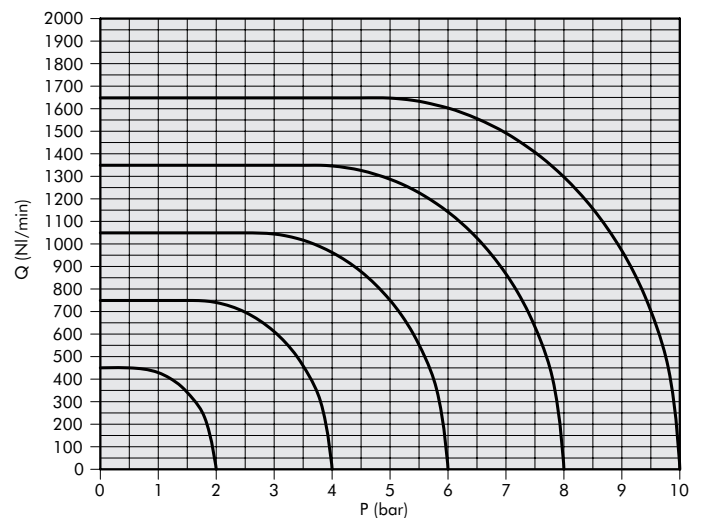


2

DATI TECNICI

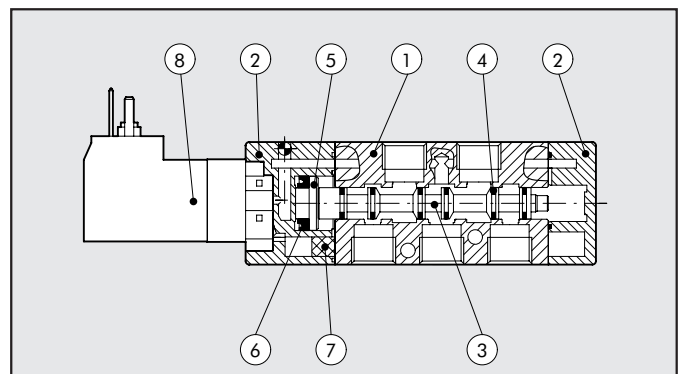
Filetto bocche valvole	1/8"
Tipo pilotaggio	Az. Pneumatico M5 - Az. Elettropneumatico con bobina integrata
Ø esterno max. raccordi per le bocche 1 - 3 - 5	15 mm
Ø esterno max. bocche 2 - 4	15 mm
Temperatura di funzionamento	-10°C ÷ +60°C
Pressione minima di azionamento asservimenti - comandi pneumatici	Monostabili con molla pneumatica: vedi grafico pag. 2.2/88 1.6 bar per valvole monostabili molla meccanica 1 bar per valvole bistabili - 1.9 bar per valvole 5/3
Pressione max di utilizzo	10 bar
Fluido	Aria filtrata con o senza lubrificazione; se utilizzata la lubrificazione deve essere continua
Lubrificante consigliato	ISO e UNI FD22
Elettropilota	Bobina integrata DIN 43650 Forma C
Manuale	Monostabile sull'elettropilota (a richiesta con man. bist.)
Vie convogliabili su base	1-3-5 e Scarico Piloti
Vite per mont. della valv. sing. a parete	2 viti M3
Vite per mont. della valvola su base	2 viti M2.5x30
Installazione	In qualsiasi posizione (per le bistabili se soggette a vibrazioni è sconsigliabile il montaggio in verticale)
Portata a 6 bar ΔP 0,5 bar	540 NI/min
Portata a 6 bar ΔP 1 bar	750 NI/min
Conduttanza C	149.8 NI/min · bar
Rapporto critico b	0.525 bar/bar
Compatibilità con olii	vedere documentazione tecnica pag. 6.1/08

CURVA DI PORTATA

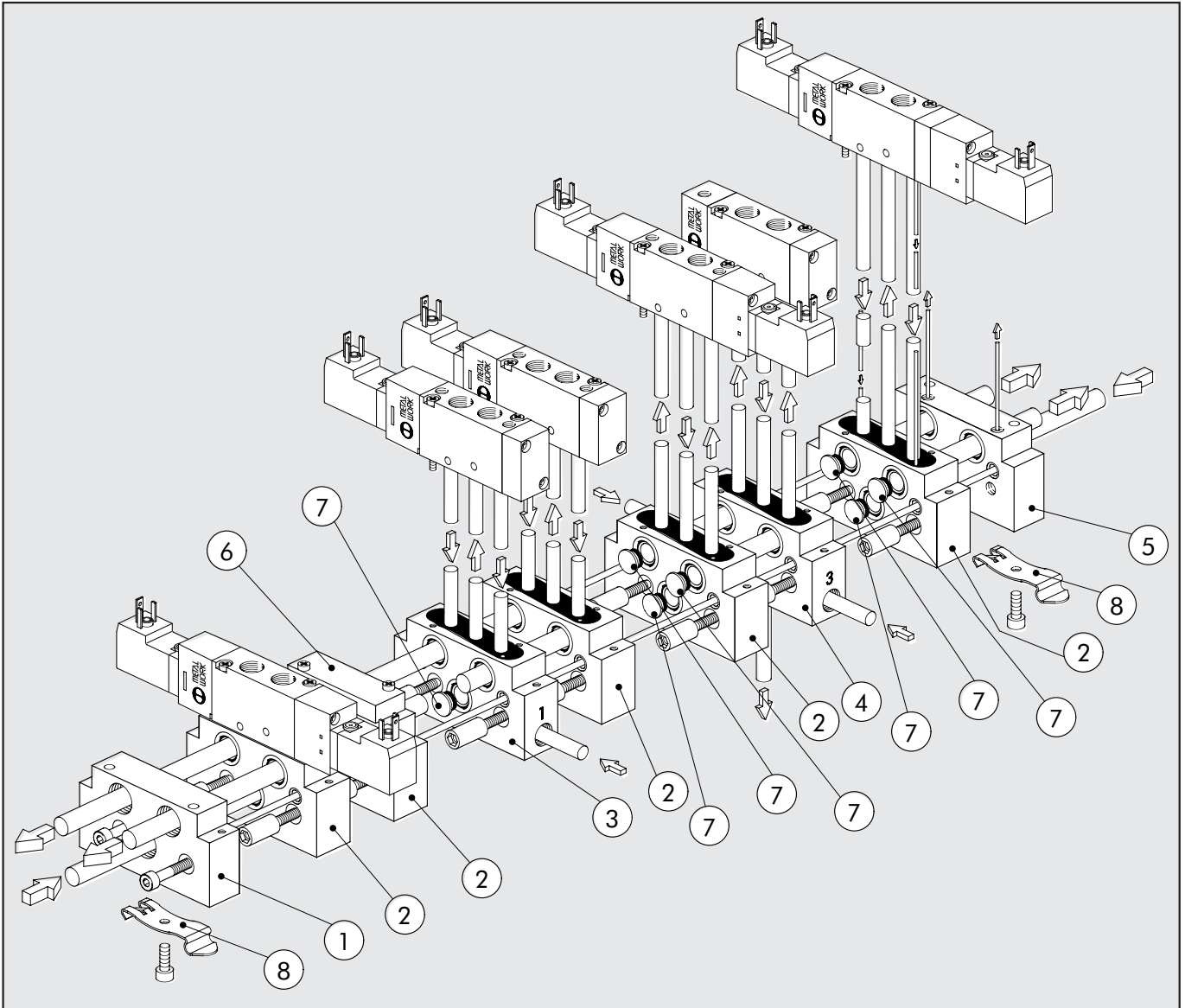


COMPONENTI

- ① CORPO VALVOLA: alluminio
- ② COMANDO/FONDELLO: HOSTAFORM®
- ③ SPOLA: alluminio
- ④ GUARNIZIONI: poliuretano
- ⑤ PISTONE: HOSTAFORM®
- ⑥ GUARNIZIONE PISTONE: poliuretano
- ⑦ FILTRO: bronzo sinterizzato
- ⑧ PILOTA: con bobina integrata



MODULARITÀ BASI MACH 16

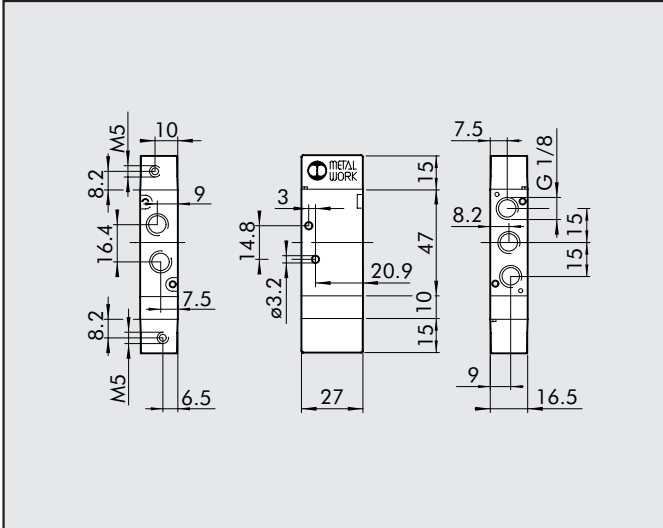


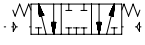
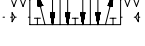
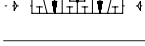
Rif.	Descrizione	Codice
①	Kit Terminale Ingresso M16/VDMA	0227100201
②	Kit Base Manifold M16	0227100150
③	Kit Base Manifold Alimentazione Separata M16	0227100301
④	Kit Base Manifold Alimentazione Scarichi M16	0227100302
⑤	Kit Terminale Uscita M16/VDMA	0227100200
⑥	Piastra Chiusura M16	0225004500
⑦	Diaframma Intermedio	0227100000
⑧	Staffa di collegamento su barra DIN	0227300600

CHIAVI DI CODIFICA

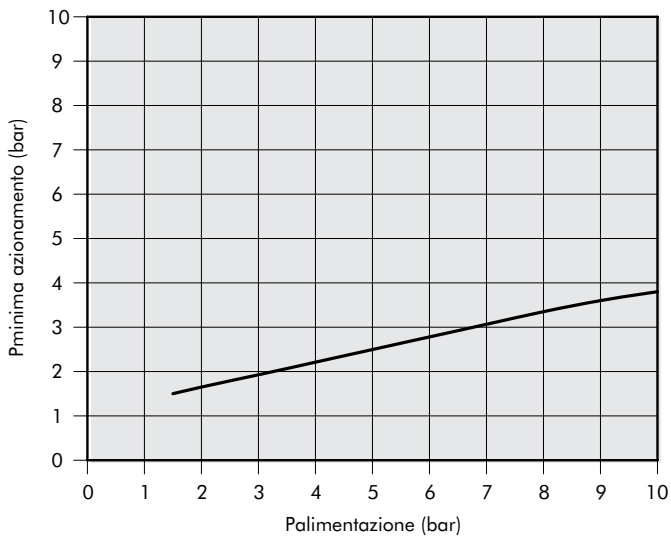
M	S	V	2	5	S	O	P	O	O	24VDC		
FAMIGLIA		DIMENSIONE		FUNZIONE		AZION. 14		RIAZ. 12		ULTERIORE DESCR.	TENSIONE	
MSV	elettropneumatiche	2	1/8"	5	5/2	SO	elettropneumatica	P	molla pneumatica	OO	5/2	24VDC
MPV	pneumatiche			6	5/3	SE	elett. asservita	S	molla meccanica	CC	centri chiusi	24VAC
						PN	pneumatico	B	bistabile	OC	centri aperti	110VAC
										PC	centri in press.	220VAC

MONOSTABILE 5/3

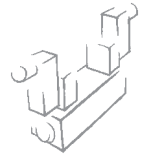


Simbolo	Sigla	Codice	Peso [g]
	MPV 26 PNS CC	7062010210	73
	MPV 26 PNS OC	7062010310	73
	MPV 26 PNS PC	7062010410	73

PRESSIONE MINIMA DI AZIONAMENTO



NOTE



VALVOLE MACH 16 ELETTROPNEUMATICHE MSV

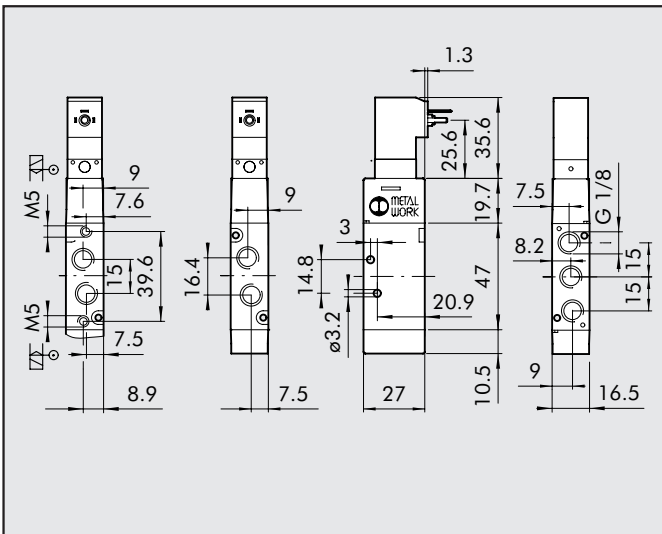
DATI TECNICI

Pressione di funzionamento:	
• monostabile	1.9 ÷ 10 bar
• bistabile	1 ÷ 10 bar
• asservita	vuoto ÷ 10 bar
Pressione minima asservimento	2 bar
Temperatura di funzionamento	-10° ÷ +60°C
Conduttanza C	149.8 NI/min · bar
Rapporto critico b	0.525 bar/bar
Portata a 6 bar ΔP 0.5 bar	540 NI/min
Portata a 6 bar ΔP 1 bar	750 NI/min
TRA / TRR monostabile a 6 bar	12 ms / 26 ms
TRA / TRR bistabile a 6 bar	21 ms / 21 ms
Tipo azionamento manuale	monostabile sull'elettropilota (a richiesta con manuale bistabile)
Pilota con bobine integrate	24 VDC - 24 VAC - 110 VAC - 220 VAC
Potenza	1 W
Tolleranza di tensione	-10% ÷ +15%
Classe di isolamento	F 155
Grado di protezione	IP 65 EN60529 con connettore
Durata dell'inserimento	100% ED
Contatti elettrici	DIN 43650 Forma C



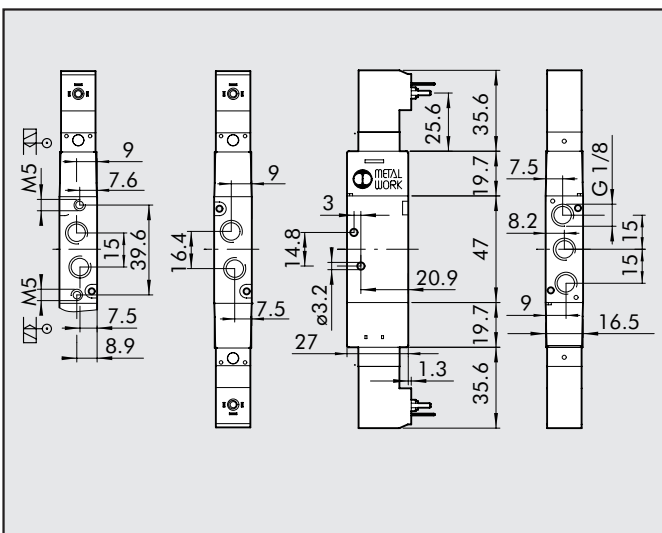
2

MONOSTABILE 5/2



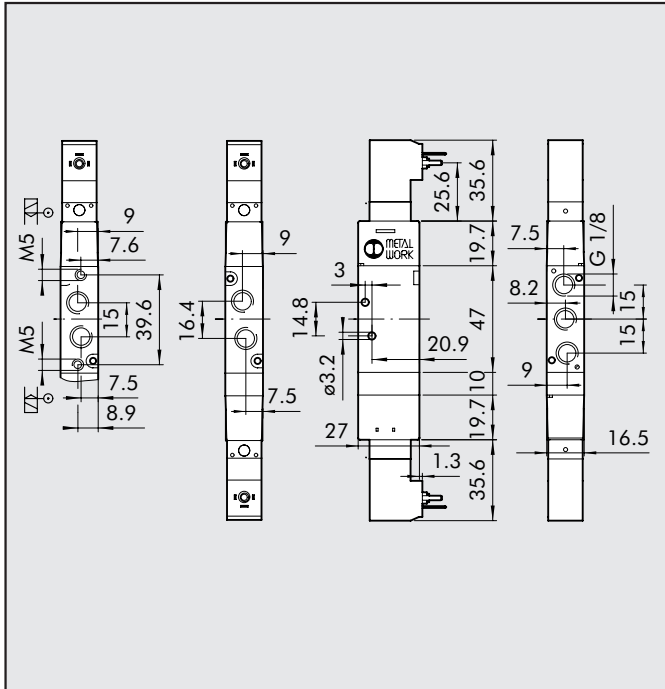
Simbolo	Sigla	Codice	Peso [g]
	MSV 25 SOP 00 24VDC	7062020102	92
	MSV 25 SOP 00 24VAC	7062020103	92
	MSV 25 SOP 00 110VAC	7062020104	92
	MSV 25 SOP 00 220VAC	7062020105	92
	MSV 25 SOS 00 24VDC	7062020132	93
	MSV 25 SOS 00 24VAC	7062020133	93
	MSV 25 SOS 00 110VAC	7062020134	93
	MSV 25 SOS 00 220VAC	7062020135	93
	MSV 25 SES 00 24VDC	7062030132	93
	MSV 25 SES 00 24VAC	7062030133	93
	MSV 25 SES 00 110VAC	7062030134	93
	MSV 25 SES 00 220VAC	7062030135	93

BISTABILE 5/2



Simbolo	Sigla	Codice	Peso [g]
	MSV 25 SOB 00 24VDC	7062020112	124
	MSV 25 SOB 00 24VAC	7062020113	124
	MSV 25 SOB 00 110VAC	7062020114	124
	MSV 25 SOB 00 220VAC	7062020115	124
	MSV 25 SEB 00 24VDC	7062030112	125
	MSV 25 SEB 00 24VAC	7062030113	125
	MSV 25 SEB 00 110VAC	7062030114	125
	MSV 25 SEB 00 220VAC	7062030115	125

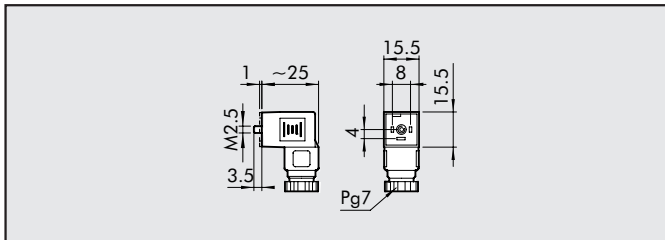
MONOSTABILE 5/3



Simbolo	Sigla	Codice	Peso [g]
	MSV 26 SOS CC 24VDC	7062020212	142
	MSV 26 SOS CC 24VAC	7062020213	142
	MSV 26 SOS CC 110VAC	7062020214	142
	MSV 26 SOS CC 220VAC	7062020215	142
	MSV 26 SOS OC 24VDC	7062020312	142
	MSV 26 SOS OC 24VAC	7062020313	142
	MSV 26 SOS OC 110VAC	7062020314	142
	MSV 26 SOS OC 220VAC	7062020315	142
	MSV 26 SOS PC 24VDC	7062020412	142
	MSV 26 SOS PC 24VAC	7062020413	142
	MSV 26 SOS PC 220VAC	7062020415	142
	MSV 26 SES CC 24VDC	7062030212	143
	MSV 26 SES CC 24VAC	7062030213	143
	MSV 26 SES CC 220VAC	7062030215	143
	MSV 26 SES OC 24VDC	7062030312	143
	MSV 26 SES OC 24VAC	7062030313	143
	MSV 26 SES OC 110VAC	7062030314	143
	MSV 26 SES OC 220VAC	7062030315	143
	MSV 26 SES PC 24VDC	7062030412	143
	MSV 26 SES PC 24VAC	7062030413	143
	MSV 26 SES PC 220VAC	7062030415	143

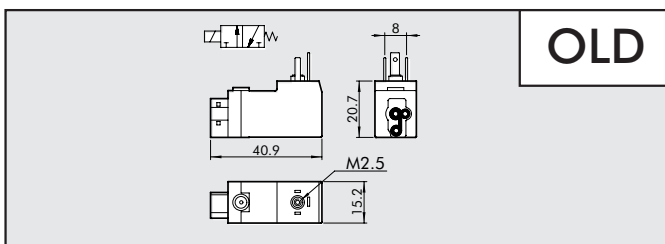
ACCESSORI: VALVOLE MACH 16 ELETTROPNEUMATICHE MSV

CONNETTORE 15 mm FORMA C DIN 43650



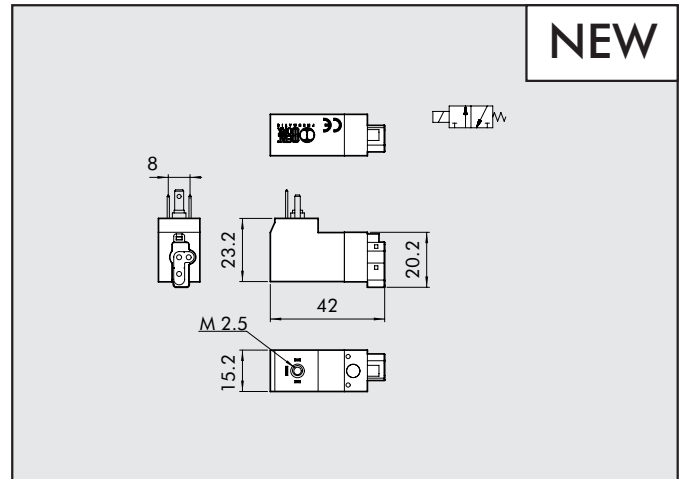
Codice	Descrizione
W0970501021	CONN. 15 mm FORMA C DIN 43650
W0970501022	CONN. 15 mm FORMA C DIN 43650 LED 24V
W0970501025	CONN. 15 mm FORMA C DIN 43650 LED+VDR 24V

RICAMBI: PILOTA MACH 16



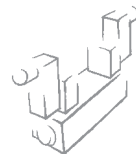
Codice	Descrizione
W4015101000	PILOTA IN LINEA M16 24VDC
W4015101010	PILOTA IN LINEA M16 24VAC 50/60 Hz
W4015101020	PILOTA IN LINEA M16 110VAC 50/60 Hz
W4015101030	PILOTA IN LINEA M16 220VAC 50/60 Hz

RICAMBI: PILOTA MACH 16



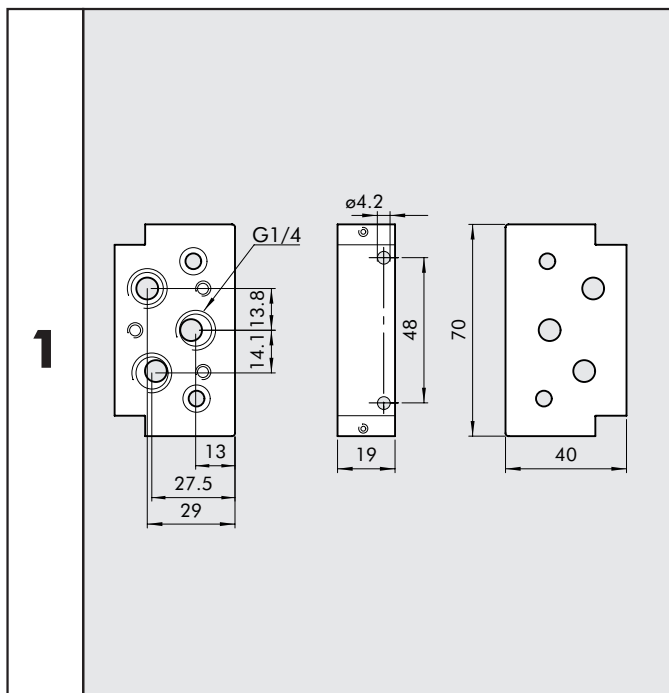
Codice	Descrizione
W4015301000	PILOTA IN LINEA M16 24VDC
W4015301010	PILOTA IN LINEA M16 24VAC 50/60 Hz
W4015301020	PILOTA IN LINEA M16 110VAC 50/60 Hz
W4015301030	PILOTA IN LINEA M16 220VAC 50/60 Hz

NB: se il pilota da sostituire reca il marchio  ordinare tra i piloti NEW, viceversa ordiare tra i piloti OLD



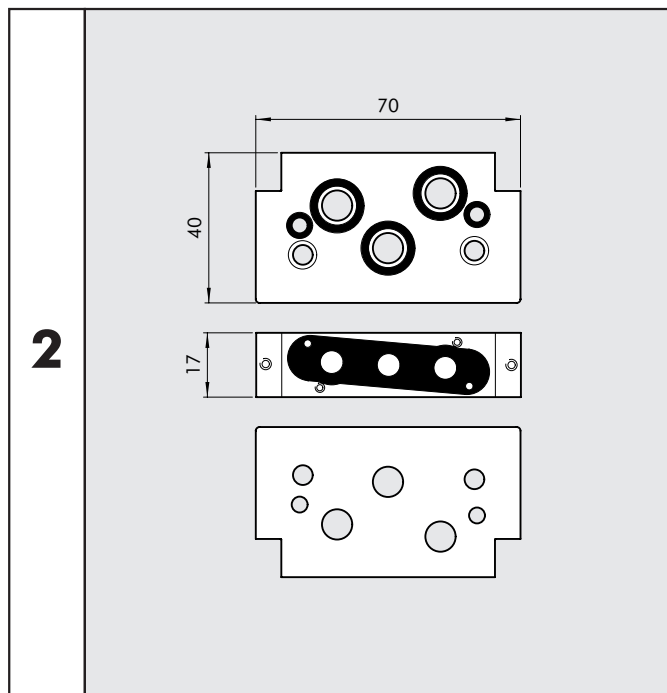
BASI MODULARI PER VALVOLE MACH 16

TERMINALE INGRESSO MACH 16



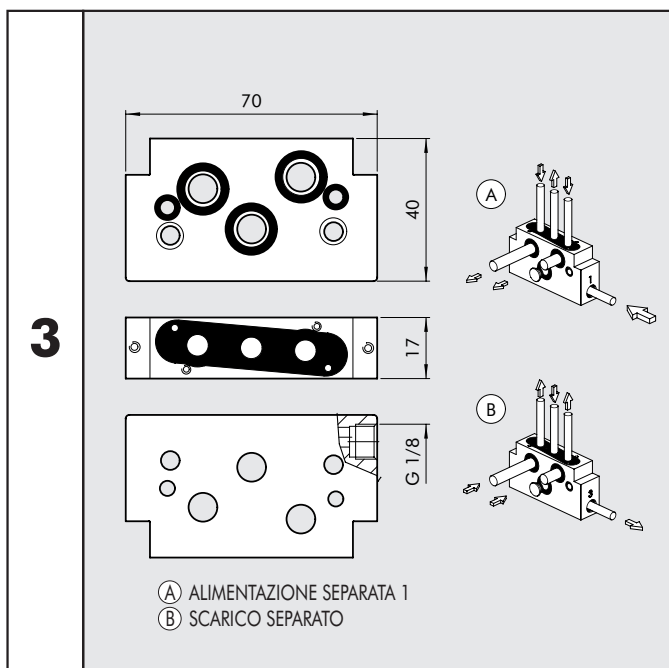
Codice	Descrizione	Peso [g]
0227100201	KIT TERMINALE INGRESSO M16/VDMA	125

BASE MANIFOLD MACH 16



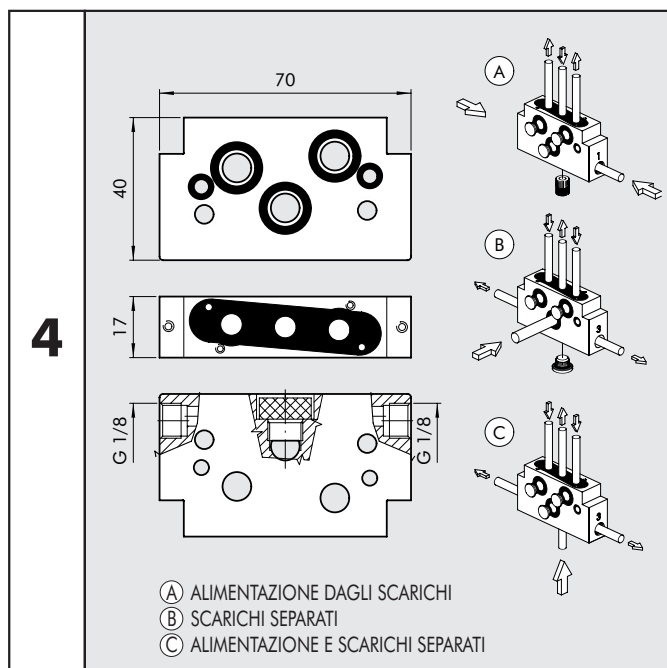
Codice	Descrizione	Peso [g]
0227100150	KIT BASE MANIFOLD M16	121

BASE ALIMENTAZIONE SEPARATA MACH 16



Codice	Descrizione	Peso [g]
0227100301	KIT BASE MANIFOLD ALIM. SEPARATA M16	119

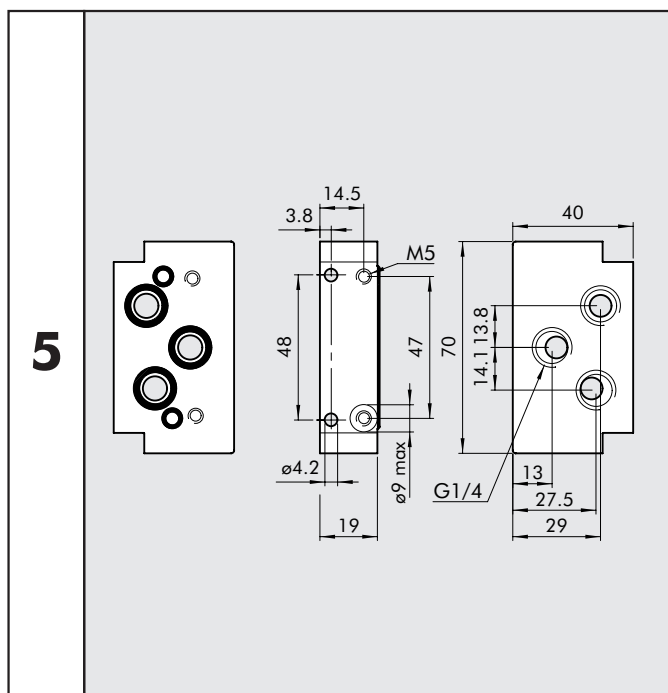
BASE ALIMENTAZIONE SCARICHI MACH 16



Codice	Descrizione	Peso [g]
0227100302	KIT BASE MANIFOLD ALIM. SCARICHI M16	113

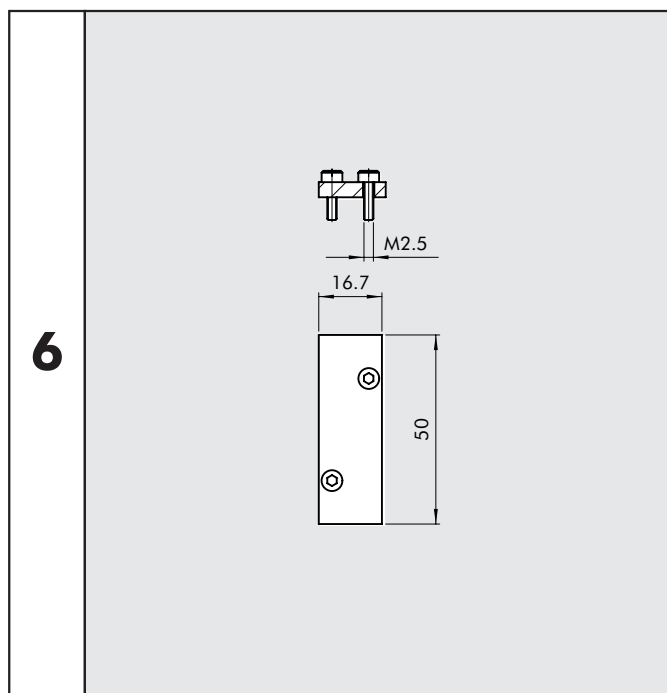
2

TERMINALE USCITA MACH 16



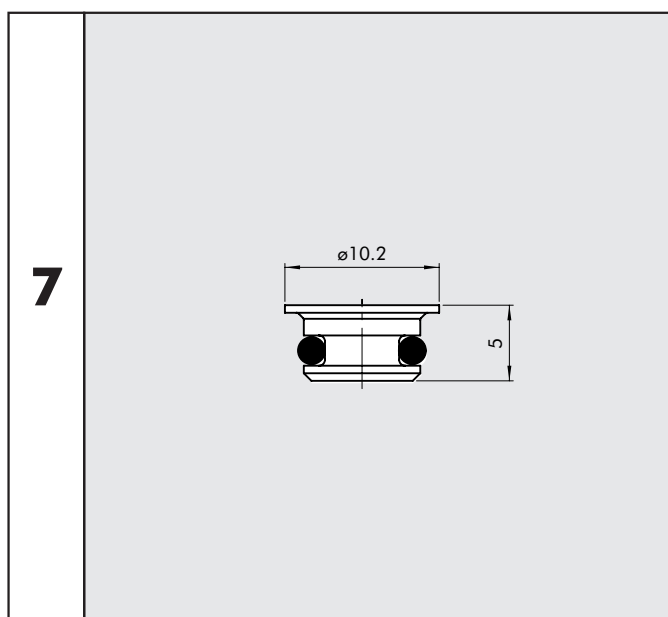
Codice	Descrizione	Peso [g]
0227100200	KIT TERMINALE USCITA M16/VDMA	122

PIASTRA DI CHIUSURA POSIZIONE INUTILIZZATA



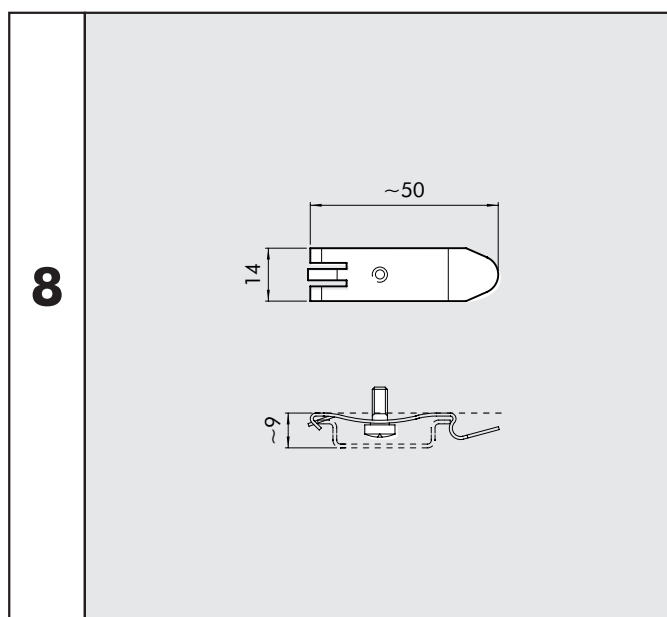
Codice	Descrizione	Peso [g]
0225004500	ACC. PIASTRA CHIUSURA MACH 16	18

DIAFRAMMA INTERMEDIO

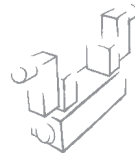


Codice	Descrizione	Peso [g]
0227100000	DIAFRAMMA INTERMEDIO	1

STAFFA DI COLLEGAMENTO SU BARRA DIN

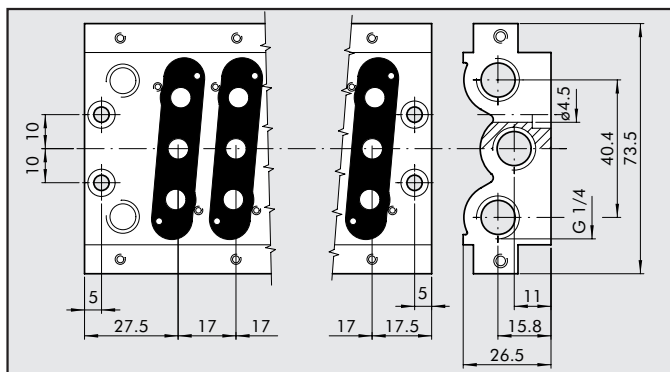


Codice	Descrizione	Peso [g]
0227300600	STAFFA DI COLLEGAMENTO SU BARRA DIN	7



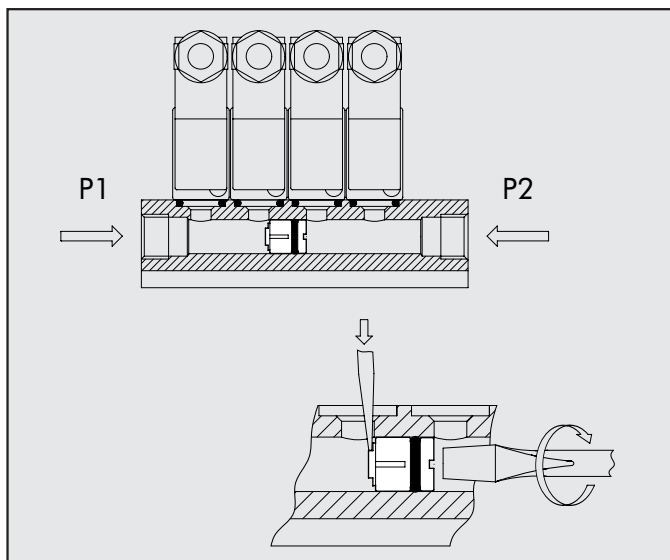
BASI MULTIPLE PER VALVOLE MACH 16

BASE MULTIPLA MACH 16



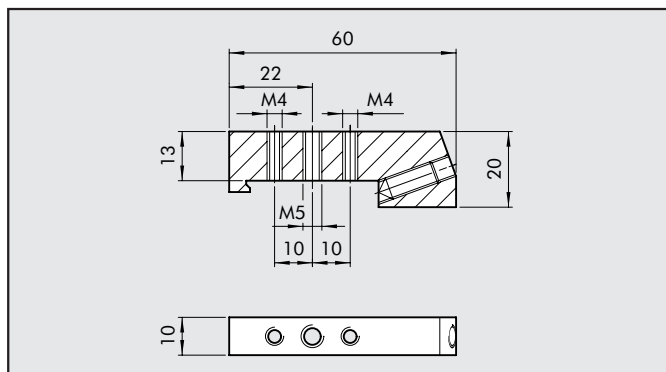
Codice	Descrizione	Posizioni	Peso [g]
0225000201	ACC. BASE CVM.PN-08-02-0-000	2	180
0225000401	ACC. BASE CVM.PN-08-04-0-000	4	286
0225000601	ACC. BASE CVM.PN-08-06-0-000	6	390
0225000801	ACC. BASE CVM.PN-08-08-0-000	8	500
0225001001	ACC. BASE CVM.PN-08-10-0-000	10	613
0225001201	ACC. BASE CVM.PN-08-12-0-000	12	706

DIAFRAMMA INTERMEDIO



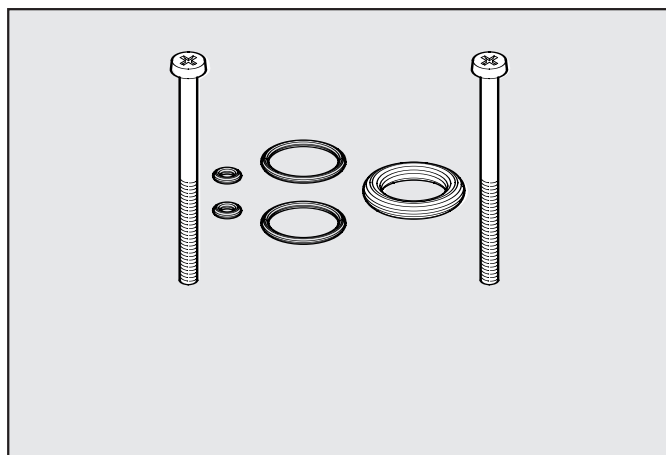
Codice	Descrizione	Peso [g]
0227100001	ACC. DIAFRAMMA BASE MULTIPLA	6

ADATTATORE BARRA Ω BASI MULTIPLE MACH 16



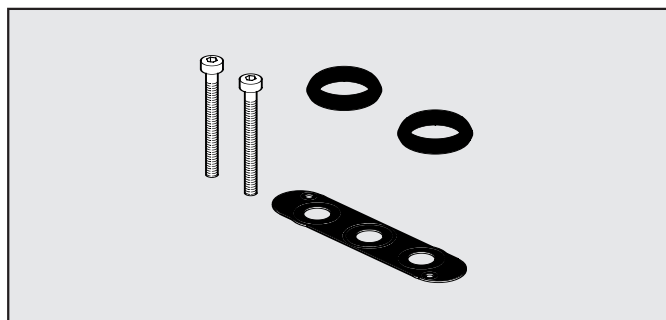
Codice	Descrizione	Peso [g]
0225004600	ACC. ADATTATORE OMEGA MACH 16	46

KIT RICAMBIO GUARNIZIONI



Codice	Descrizione	Peso [g]
0226007001	KIT GUARNIZIONE BASI MULTIPLE M16	5

KIT RICAMBIO GUARNIZIONI INTEGRATE



Codice	Descrizione	Peso [g]
0226007003	KIT GUARNIZIONE INTEGRATA BASI MULTIPLE M16	5